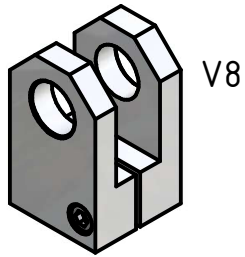


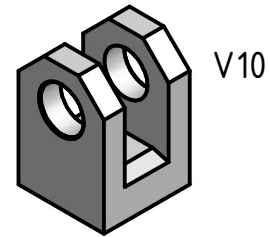
Gabelköpfe



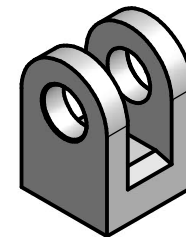
V8



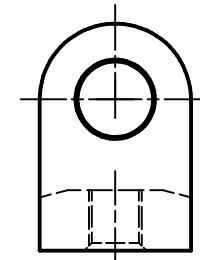
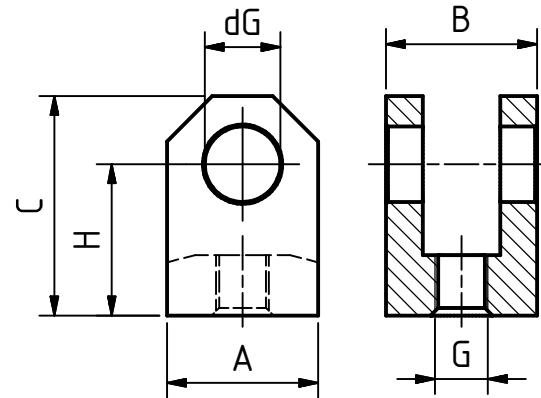
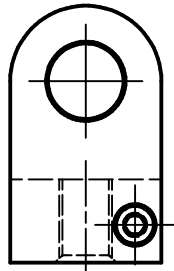
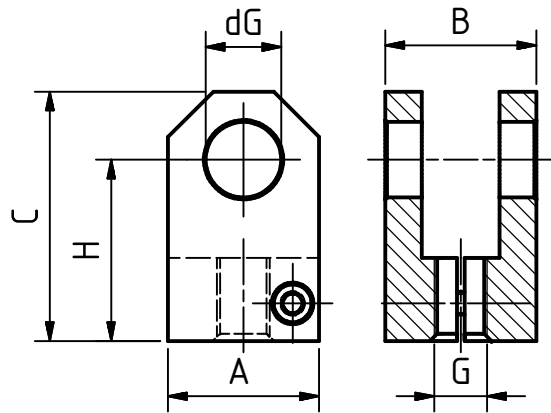
V9
wie V8
nur abgerundet



V10



V11
wie V10
nur abgerundet



Andere Ausführungen
auf Anfrage möglich

	V	A	B	C	G	H	dG
Beispiel	8	40	40	66	M14x15	48	ø20
Kunde							
Kunde							